

6.a

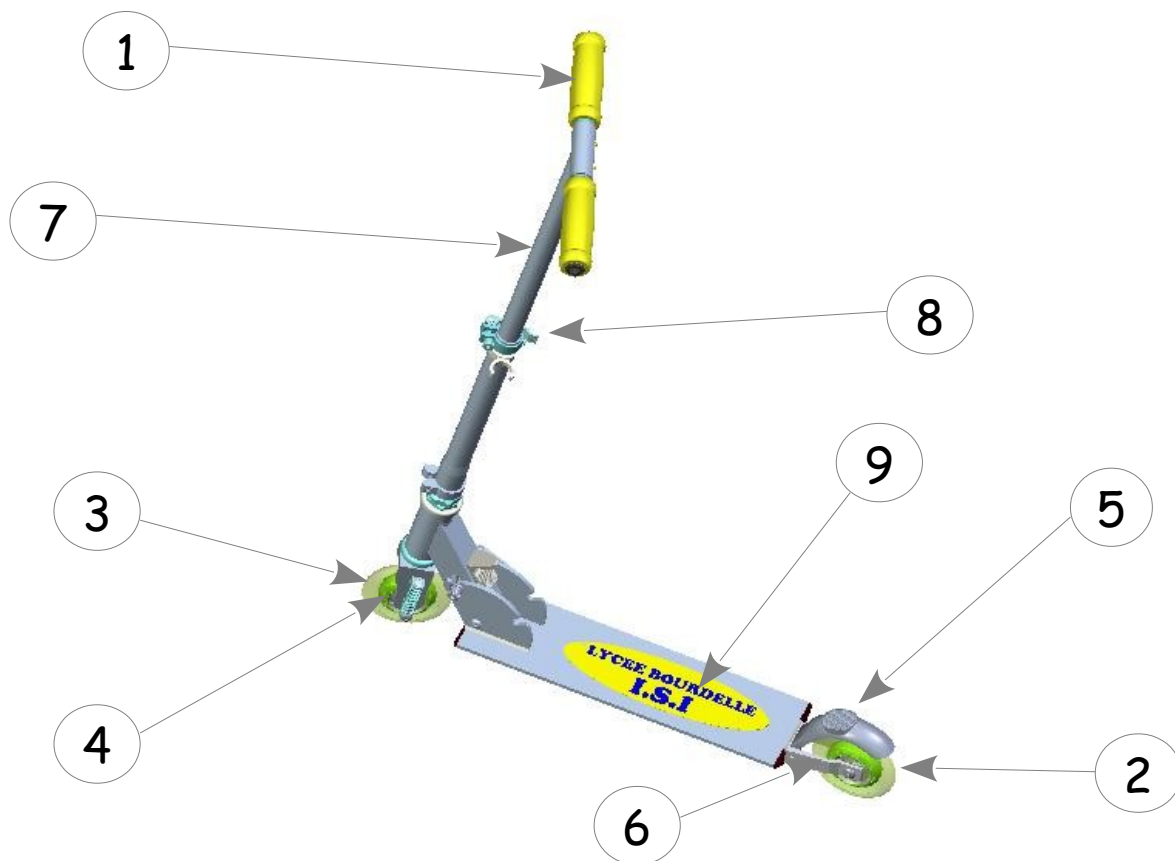
3.
ITURRI-
FITXA

ROLLERRA - TROTINETA

izendegiak



8	1	Oinarria	Zapataren eta biratzen den zatiaren arteko lotura.
7	1	Mihia	Oina babesteko elementua loturak eta uhalak tinkatzean.
6	1	Lotura	Uhala tinkaturik mantentzen duen sistema.
5	2	Uhala	Zapata oinari lotzeko erabiltzen den sistema.
4	4	Errota-ardatza	Errota ardatz horren inguruan biratzen da.
3	4	Errota	Rolleraren desplazamendua edo higidura ahalbidetzen duten lau pieza zirkularrak, ardatz baten inguruan mugitzen direnak.
2	1	Balazta	Rolleraren abiadura moteltzeko edota erabat gelditzeko erabiltzen den zatia.
1	1	Zapata	Erabiltzailearen oina mantentzen duen elementua.
Mk	Kop	Izendapena	Oharrak
ROLLERAREN ZATIAK			



9	1	Plataforma irristagaitza	Erabiltzailearen pisua eta zangoa hartzen duen zatia.
8	1	Doikuntza gakoa	Gidoinaren goratasuna finkatzea ahalbidetzen duen elementua.
7	1	Gidoinaren hodia	Gidoinaren euskarria.
6	1	Gibeleko bankada	Gibeleko errotaren euskarria edo oina.
5	1	Balazta	Trotinetaren abiadura moteltzeko edota erabat gelditzeko erabiltzen den mekanismoa.
4	2	Haguna	Gurpilaren metalezko egitura zirkular zurruna, pneumatikoaren euskarri dena.
3	2	Pneumatikoa edo gurpil-azala	Toru-formako elementu elastikoa, kautxuzko azala.
2	2	Errota	Trotinetaren desplazamendua edo higidura ahalbidetzen duten bi pieza zirkularrak, ardatz baten inguruan mugitzen direnak.
1	1	Gidoina edo esku-lekua	Trotinetaren aurreko aldean kokatua dagoen hodi edo tutuak eta helduleku bikoitzak osatzen duten multzoa, eskuak bertan jarritz trotineta gidatzeko eta bere norabidea nahi den bezala eramateko.

Mk Kop Izendapena

Oharrak

TROTINETAREN ZATIAK